

УСТРОЙСТВО ДИСТАНЦИОННОГО ПУСКА АДРЕСНОЕ

«УДП 513-3АМ исп.02»

Этикетка

АЦДР.425211.015-02 ЭТ

1 ОСНОВНЫЕ ТЕХНИЧЕСКИЕ ДАННЫЕ

ИСО 9001



1.1 Общие сведения

Устройство дистанционного пуска адресное «УДП 513-3АМ исп.02» АЦДР.425211.015-02 (в дальнейшем – УДП) применяется с контроллером двухпроводной линии связи «С2000-КДЛ» или «С2000-КДЛ-2И» (в дальнейшем – КДЛ) в составе интегрированной системы охраны «Орион», предназначено для ручного запуска систем дымоудаления. Электропитание и информационный обмен УДП осуществляются по двухпроводной линии связи (ДПЛС) КДЛ. УДП поддерживает протокол двухпроводной линии связи ДПЛС_v2.xx, позволяет получать значение напряжения ДПЛС в месте своего подключения. Конструктивно соответствует классу В по ГОСТ Р 53325-2012.

Версия программного обеспечения УДП – v.1.10. УДП оснащено разветвительно-изолирующим блоком (в дальнейшем – БРИЗ).

УДП рассчитано на непрерывную круглосуточную работу, относится к восстанавливаемым, периодически обслуживаемым изделиям.

1.2 Основные технические данные

- | | |
|---|-----------------------|
| 1) Напряжение питания ДПЛС, В | - от 8 до 11. |
| 2) Потребляемый ток, мА | - не более 0,6. |
| 3) Потребляемый ток при сработавшем БРИЗ, мА | - не более 3. |
| 4) Время технической готовности, с | - не более 15. |
| 5) Время срабатывания встроенного БРИЗ, мс | - не более 200. |
| 6) Степень защищённости оболочки | - IP20. |
| 7) Класс по ГОСТ Р 53325-2012 | - В |
| 8) Диапазон рабочих температур, °С | - от минус 30 до +55. |
| 9) Относительная влажность воздуха, % | - до 93 при +40 °С. |
| 10) Температура транспортировки и хранения, °С | - от минус 50 до +55. |
| 11) Габаритные размеры, мм | - не более 94×94×54. |
| 12) Масса, кг | - не более 0,2. |
| 13) Содержание драгоценных материалов: не требует учёта при хранении, списании и утилизации (п. 1.2 ГОСТ 2.608-78). | |
| 14) Содержание цветных металлов: не требует учёта при хранении, списании и утилизации. | |

1.3 Комплектность

Комплектность индивидуальной поставки:

- | | |
|-------------------------------------|-----------|
| - «УДП 513-3АМ исп.02» | - 1 шт.; |
| - этикетка АЦДР.425211.015-02 ЭТ | - 1 экз.; |
| - ключ специальный | - 1 шт.; |
| - шуруп 2-3,5×20,2 ГОСТ 1144-80 | - 2 шт.; |
| - шуруп 2-3×13,2 ГОСТ 1144-80 | - 2 шт.; |
| - дюбель 7×22 | - 2 шт.; |
| - пломба свинцовая | - 3 шт.; |
| - проволока медная, диаметр 0,25 мм | - 3 шт.; |
| - упаковка индивидуальная | - 1 шт. |

Комплектность групповой поставки:

- | | |
|-------------------------------------|-----------|
| - «УДП 513-3АМ» | - 10 шт.; |
| - этикетка АЦДР.425211.015-02 ЭТ | - 1 экз.; |
| - ключ специальный | - 10 шт.; |
| - шуруп 2-3,5×20,2 ГОСТ 1144-80 | - 20 шт.; |
| - шуруп 2-3×13,2 ГОСТ 1144-80 | - 20 шт.; |
| - дюбель 7×22 | - 20 шт.; |
| - упаковка индивидуальная | - 10 шт.; |
| - пломба свинцовая | - 30 шт.; |
| - проволока медная, диаметр 0,25 мм | - 30 шт.; |
| - упаковка групповая | - 1 шт. |

2 УКАЗАНИЯ ПО ЭКСПЛУАТАЦИИ

2.1 Использование УДП

На рисунке 1 слева направо показаны: схема соединений УДП с ДПЛС КДЛ, условные схемы включения УДП в топологии линий типа «кольцо», «дерево» и смешанную соответственно. Встроенный БРИЗ является симметричным. Контакты 4 и 2 («+ДПЛС») изолированы друг от друга, контакты 3 и 1 («-ДПЛС») объединены. При конфигурировании КДЛ для УДП устанавливается тип входа **18 - «Пожарный пусковой»**. Для возможности активации системы дымоудаления необходимо настроить связь УДП с выходами системы и назначить соответствующую тактику управления. Также для УДП допускается назначать типы входов **6 - «Технологический»** и **16 - «Пожарный ручной»**. Способы настройки, типы входов и тактики управления выходами указаны в эксплуатационных документах на КДЛ, пульт «С2000М» и АРМ «Орион Про».

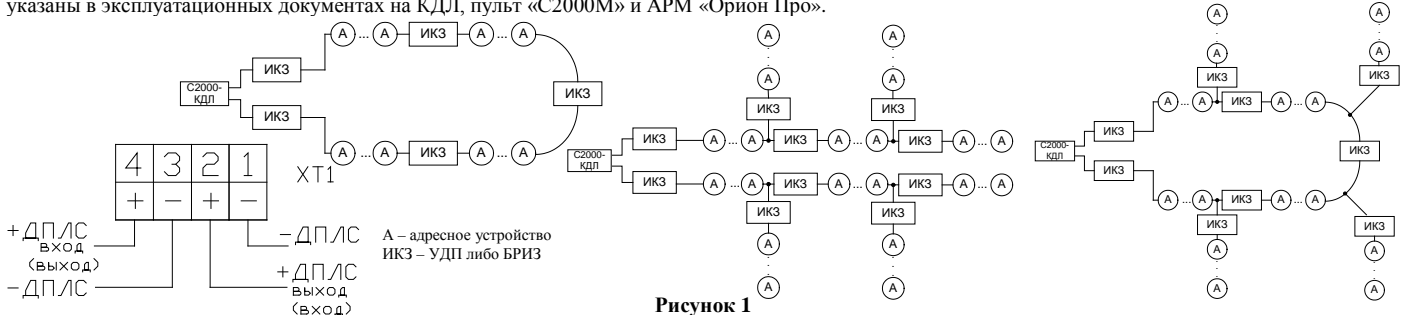


Рисунок 1

Для получения доступа к приводному элементу (клавише) необходимо поднять защитную крышку, опломбированную медной проволокой толщиной 0,25 мм (при этом происходит разрыв проволоки), а активация УДП осуществляется нажатием на клавишу расположенной за защитным стеклом.

2.2 Монтаж УДП

УДП, показанное в разобранном виде на рис. 2, крепится двумя шурупами к стене соблюдая требования СНиП, в описанном ниже порядке.

Основание (поз.3) крепится двумя шурупами (поз.7) к стене. Необходимо снять переднюю крышку (поз.1) с центрального блока (поз.2), продеть проволоку (поз.8) через два нижних отверстия на центральном блоке, подсоединить провода, подведённые внутрь основания, к клеммной колодке с обратной стороны центрального блока и закрепить его на основании двумя шурупами (поз.6). В результате имеется смонтированная конструкция, показанная на рис. 3. На смонтированную конструкцию необходимо надеть переднюю крышку продев через имеющееся в ней отверстие для ключа проволоку. Один из концов проволоки должен проходить через отверстие в защитном стекле. Пропустить проволоку через пломбу (можно использовать аналогичную входящей в комплект), скрутить свободные концы проволоки между собой, поместив скрутку внутри пломбы, и опломбировать УДП специальным инструментом (пломбиратором). После пломбировки пломба должна находиться на расстоянии не более 15 мм от корпуса, как показано на рис. 4, что необходимо для исключения несанкционированной активации УДП без разрыва проволоки.

Пломбировка должна осуществляться только медной проволокой диаметром 0,25 мм.

- 1 – передняя крышка;
- 2 – центральный блок;
- 3 – основание;
- 4 – защитное стекло;
- 5 – ключ специальный;
- 6 – шурупы 3×13;
- 7 – шурупы 3,5×20;
- 8 – проволока медная 0,25 мм;
- 9 – пломба свинцовая.

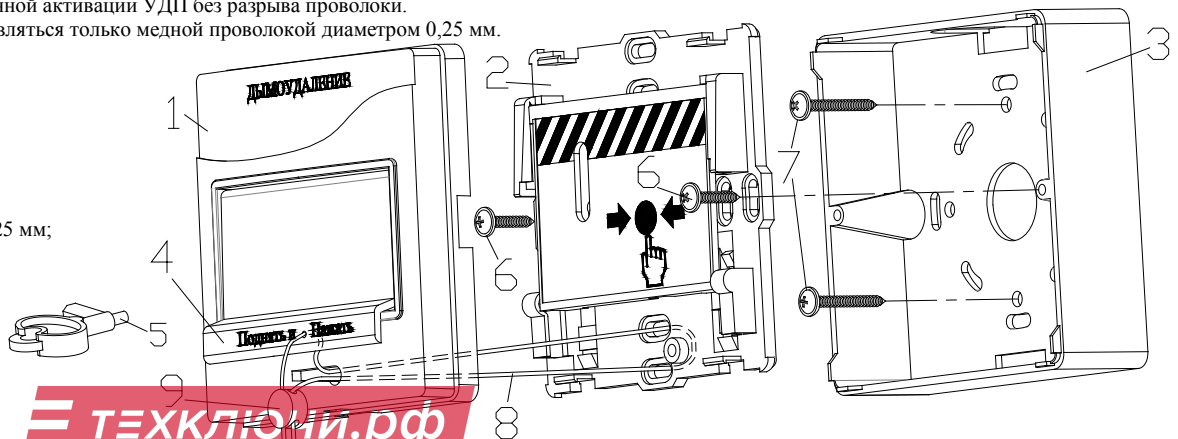


Рисунок 2

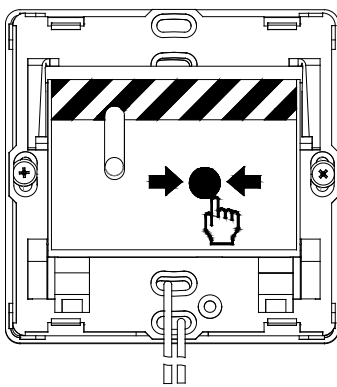


Рисунок 3

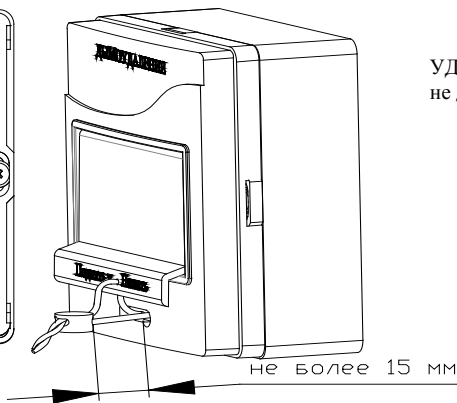


Рисунок 4

2.5 Задание адреса УДП

УДП обеспечивает хранение адреса обмена по ДПЛС в энергонезависимой памяти. Диапазон адресов – от 1 до 127. УДП поставляется с адресом 127. Для задания адресов необходимо с пульта «С2000М» или персонального компьютера послать одну из команд на КДЛ:

- «Программирование адреса устройства»;
- «Смена адреса устройства».

Командой «Программирование адреса устройства» можно задать адрес УДП независимо от того, какой ему адрес присвоен на данный момент. Это может быть использовано в случае назначения одинаковых адресов двум и более устройствам. Для этого необходимо с пульта или компьютера подать команду на программирование с номером требуемого адреса. Светодиодный индикатор УДП перейдет в режим четырехкратных миганий с периодом 4 секунды. После этого необходимо в течение 5 минут за 10 с произвести 2 срабатывания УДП (длительность нажатия не менее 0,5 с, интервал между нажатиями не менее 0,5 с не более 4 с). При этом на пульте или компьютере отобразятся события о потери связи с устройством по старому адресу и о восстановлении связи с устройством по запрограммированному адресу. Если устройства имели одинаковый адрес, то сообщения о потери связи по старому адресу не будет.

Если требуется присвоить новый адрес УДП с уже известным адресом, то можно воспользоваться командой «Смена адреса устройства». Для этого с пульта или компьютера нужно послать команду на смену адреса с указанием старого и нового адреса УДП. При этом пульте или компьютере отобразятся событие о потери связи с УДП по старому адресу и восстановлении связи с УДП по заданному адресу.

Задание адреса также возможно посредством автономного программатора адресов «С2000-АПА».

2.6 Испытания УДП

2.6.1 На время испытаний необходимо отключить выходы приёмно-контрольных приборов и исполнительных устройств, управляющих средствами автоматического пожаротушения, и известить соответствующие организации.

2.6.2 Снять пломбировку с защитного стекла УДП.

2.6.3 С помощью пульта или персонального компьютера взять УДП на охрану.

2.6.4 Произвести сработку УДП нажатием на клавишу. При этом зафиксировать переход светового индикатора УДП в режим парных миганий с периодом 4 секунды, указывающий на срабатывание и появление сообщения «Активация устройства дистанционного пуска» по адресу УДП на пульте «С2000М» или АРМ «Орион Про» (компьютере).

2.6.5 Перевести УДП в состояние «Норма» взведением клавиши с помощью специального ключа. Зафиксировать переход светового индикатора извещателя в режим одиночных миганий. Затем с помощью пульта или компьютера дать команду на сброс тревоги от УДП. Если сообщение «Активация устройства дистанционного пуска» не поступает на пульт или компьютер, значит, УДП неисправно и его необходимо заменить.

2.6.6 Выполнить пункты 2.7.3 – 2.7.5 не менее трёх раз.

2.6.7 Произвести проверку срабатывания встроенного БРИЗ. Для этого следует замкнуть у клеммной колодки ХТ1 УДП контакт «-ДПЛС» и контакт «+ДПЛС» №2. При этом если используется топология линии «дерево», то пульт либо компьютер должен выдать сообщение об отключении адресных устройств, подключённых после данного УДП. Если же используется топология линии «кольцо», тогда пульт либо компьютер должен выдать сообщение об отключении адресных устройств, подключённых между данным УДП и следующим устройством с функцией БРИЗ, без отключения самого УДП. Затем разомкнуть выходные контакты «+ДПЛС» №2 и «-ДПЛС». После чего пульт либо компьютер должен выдать сообщение о восстановлении ранее отключённых адресных устройств. Повторить это испытание, но замыкая контакты «+ДПЛС» №4 и «-ДПЛС».

При испытаниях срабатывания встроенного БРИЗ избегать замыкания контактов «-ДПЛС» и «+ДПЛС» подключённых непосредственно к выходу КДЛ.

2.6.8 После испытаний убедиться, что УДП готово к штатной работе. Восстановить связи приёмно-контрольных блоков (приборов) и исполнительных устройств со средствами автоматической системы пожаротушения, опломбировать УДП в соответствии с методикой описаной в п.2.2 и известить соответствующие организации о том, что система готова к штатной работе.

2.6.9 Проводить проверку срабатывания УДП не реже чем раз в полгода. **Все испытания проводить с заведомо исправным оборудованием!**

3 ТЕХНИЧЕСКОЕ ОБСЛУЖИВАНИЕ

Техническое обслуживание УДП должно проводиться специалистами, имеющими группу по электробезопасности не ниже 3, не реже одного раза в год. Ежегодные работы по техническому обслуживанию включают:

- проверку целостности корпуса УДП, надёжности креплений, контактных соединений;
- очистку контактных соединений и корпуса УДП от пыли, грязи и следов коррозии;
- проверку работоспособности согласно методике, приведенной в пункте 2.6 настоящего документа.

4 ГАРАНТИИ ИЗГОТОВИТЕЛЯ (ПОСТАВЩИКА)

4.1 Средний срок службы «УДП 513-3АМ исп.02» – не менее 10 лет.

4.2 Гарантийный срок эксплуатации – 18 месяцев со дня ввода УДП в эксплуатацию, но не более 24 месяцев со дня выпуска изготовителем.

4.3 При затруднениях, возникающих при настройке и эксплуатации изделия, рекомендуется обращаться в техподдержку по многоканальному телефону (495) 775-71-55 или по электронной почте support@bold.ru.

4.4 При гарантийном возврате изделия к нему обязательно должен быть приложен акт с описанием неисправности.

Рекламация направлять по адресу: ЗАО НВП «Болид», Россия, 141070, Московская область, г. Королёв, ул. Пионерская, д. 4.

Тел./факс: (495) 775-71-55 (многоканальный). E-mail: info@bold.ru.

Техническая поддержка: support@bold.ru.

<http://bold.ru>.

5 СВЕДЕНИЯ О СЕРТИФИКАЦИИ

5.1. «УДП 513-3АМ исп.02» имеет сертификат соответствия № С-РУ.ЧС13.В.00911.

5.2. «УДП 513-3АМ исп.02» соответствует требованиям Технического регламента Таможенного союза ТР ТС 020/2011 и имеет сертификат соответствия: ТС № RU C-RU.ME61.B.01548.

5.3. «УДП 513-3АМ исп.02» входит в состав системы пожарной сигнализации адресной «Орион», имеющей сертификат соответствия № ВУ/112 02.01.033 00573.

5.4. Производство «УДП 513-3АМ исп.02» имеет сертификат соответствия ГОСТ Р ИСО 9001-2015 № СДС.ВСМ1.0106.СМК.29.08.18.

6 ОТЛИЧИЯ ОТ ПРЕДЫДУЩИХ ВЕРСИЙ

Версия	Начало выпуска	Содержание изменений	Совместимость
1.10	12.2017	Начало выпуска	«С2000-КДЛ» v2.20 и выше, «С2000-КДЛ-2И» v1.20 и выше

7 СВИДЕТЕЛЬСТВО О ПРИЁМКЕ И УПАКОВЫВАНИИ

Устройства дистанционного пуска адресные «УДП 513-3АМ исп.02» АЦДР.425211.015-02 (заводские номера указаны внутри корпуса каждого УДП) приняты в соответствии с обязательными требованиями государственных стандартов и действующей технической документации, признаны годными для эксплуатации и упакованы ЗАО НВП «Болид».

Ответственный за приёмку и упаковывание



Произведено ЗАО НВП «БОЛИД»
РОССИЯ

ОТК

Скачано с

Ф.И.О. **ТЕХКЛЮЧИ.РФ**

число, месяц, год

«УДП 513-3АМ исп.02» АЦДР.425211.015-02.ЭТ Изм.3 АЦДР.6658-18 от 05.09.2018